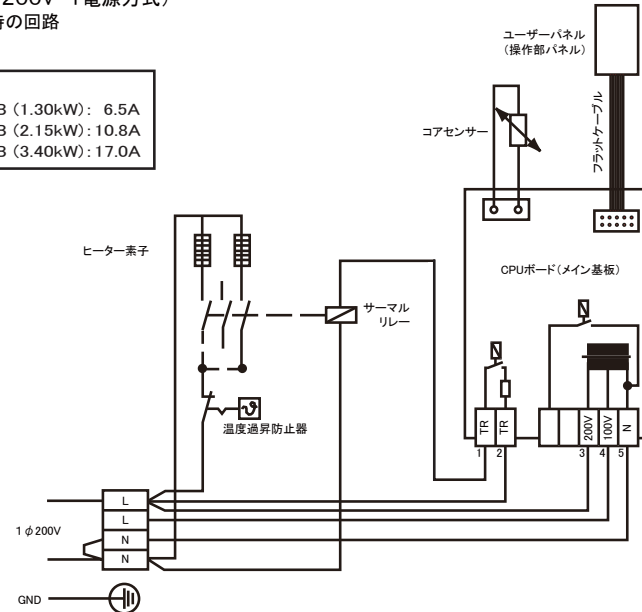
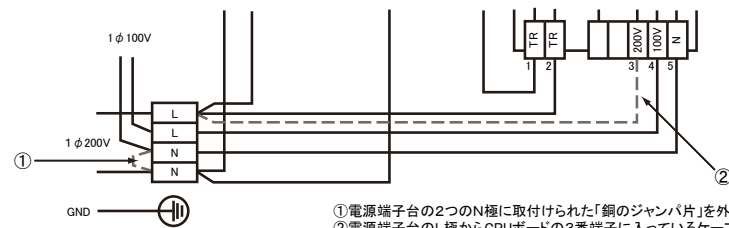


◇標準回路 (200V 1電源方式)
※工場出荷時の回路

電流値
14-601-9B (1.30kW): 6.5A
14-602-9B (2.15kW): 10.8A
14-603-9B (3.40kW): 17.0A

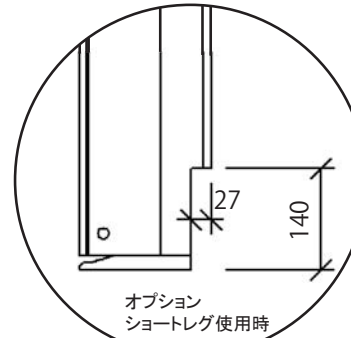
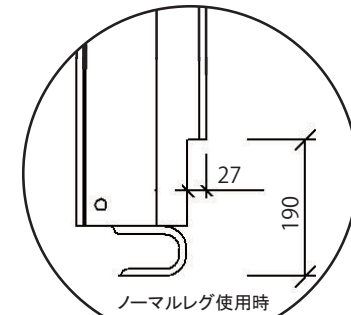
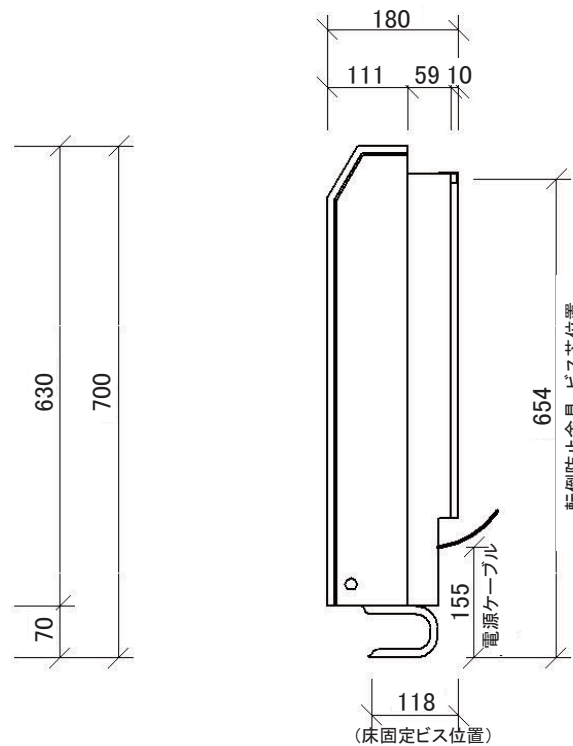
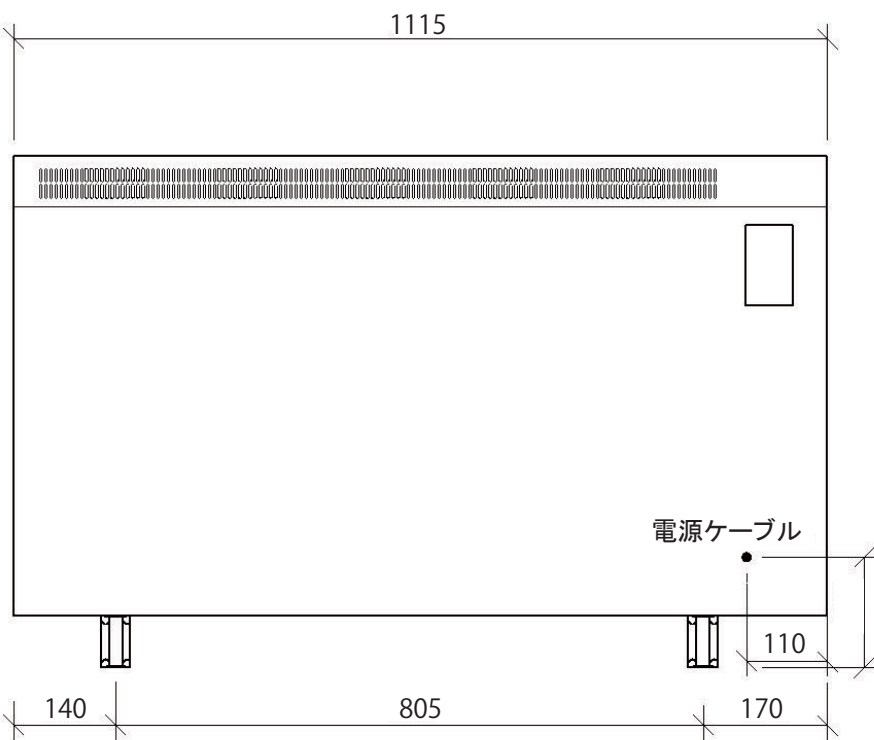
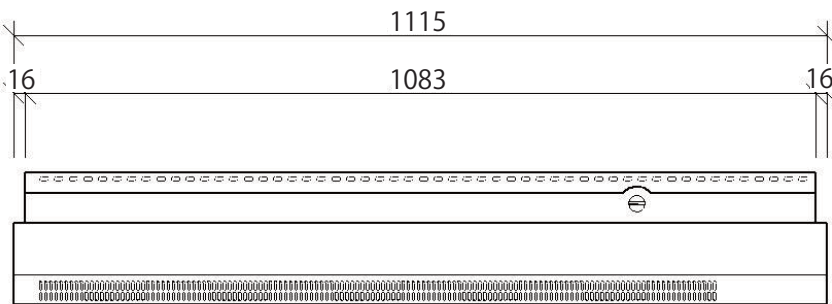


◇100Vにて制御回路に給電する場合 (2電源方式)



- ①電源端子台の2つのN極に取付けられた「銅のジャンパ片」を外す。
 - ②電源端子台のL極からCPUボードの3番端子に入っているケーブルを外す。
- 電源端子台側はケーブルを端子台から外し、CPUボード側はコネクタ部でケーブルをカットしてください。
(回路図上、共に点線で表記されています)

注意！！ 回路変更を行う前に、電源ブレーカーがOFFになっている事を必ず確認してください。



※オプションのショートレグを使用する場合、背面離隔スペースが狭くなりますので、一時電源ケーブルの取り出し位置にご注意ください。

型番		14-603-9B	
定格	蓄熱部	電圧(V)	単相200V
	制御部	容量(kW)	3.40kW
蓄熱レンガ	使用箱数	電圧(V)	単相200V(オプションの「100V電源キット」を使用し、電源部の繋ぎ替えで100V駆動可能)
		容量(W)	200V 2W (100V接続時は2W)
蓄熱レンガ	素材	フェオライトを主体とした特殊セラミック	
蓄熱レンガ	SP36	8	
蓄熱レンガ	SP38	-	
定格時間(h)	8		
定格蓄熱(kWh)	27.2		
最大蓄熱量(kWh)	22.85		
最大蓄熱率(%)	84.0		
ヒーター素子	素材	ステンレススチールヒーター	
	使用ヒーター	1.7kW x 2	
断熱材	マイクロサーム・ヴァーミキュライト・グラスファイバー		
蓄熱量調節	HT PT100センサー (110°C OFF)		
放熱量調節	無段階調節		
安全装置	バイメタル駆動による自動開度調節ダンパー		
安全装置	温度過昇防止器	OFF: 165°C 手動復帰型	
	転倒検知スイッチ	フォトセンサー: 360度の方向に25度の傾きで通電カット	
	転倒防止機構	壁面固定用転倒防止金具、脚部にて床固定	
	耐雷サージ機能	トランス方式: メイン基板上に配置	
電源ケーブル	200V耐熱ケーブル 3芯 2.5mm ² 約1m付属(100V耐熱ケーブルはオプション)		
寸法	幅(mm)	1,115	
	高さ(mm)	700 (オプションの短脚使用時: 650)	
	奥行(mm)	180 (転倒防止金具10mm含む)	
重量(kg)	172		
筐体	材質	亜鉛メッキ鋼板(t=1mm)	
	塗装	焼付け塗装	
	色(番号)	ピュアホワイト(RAL9010)	

